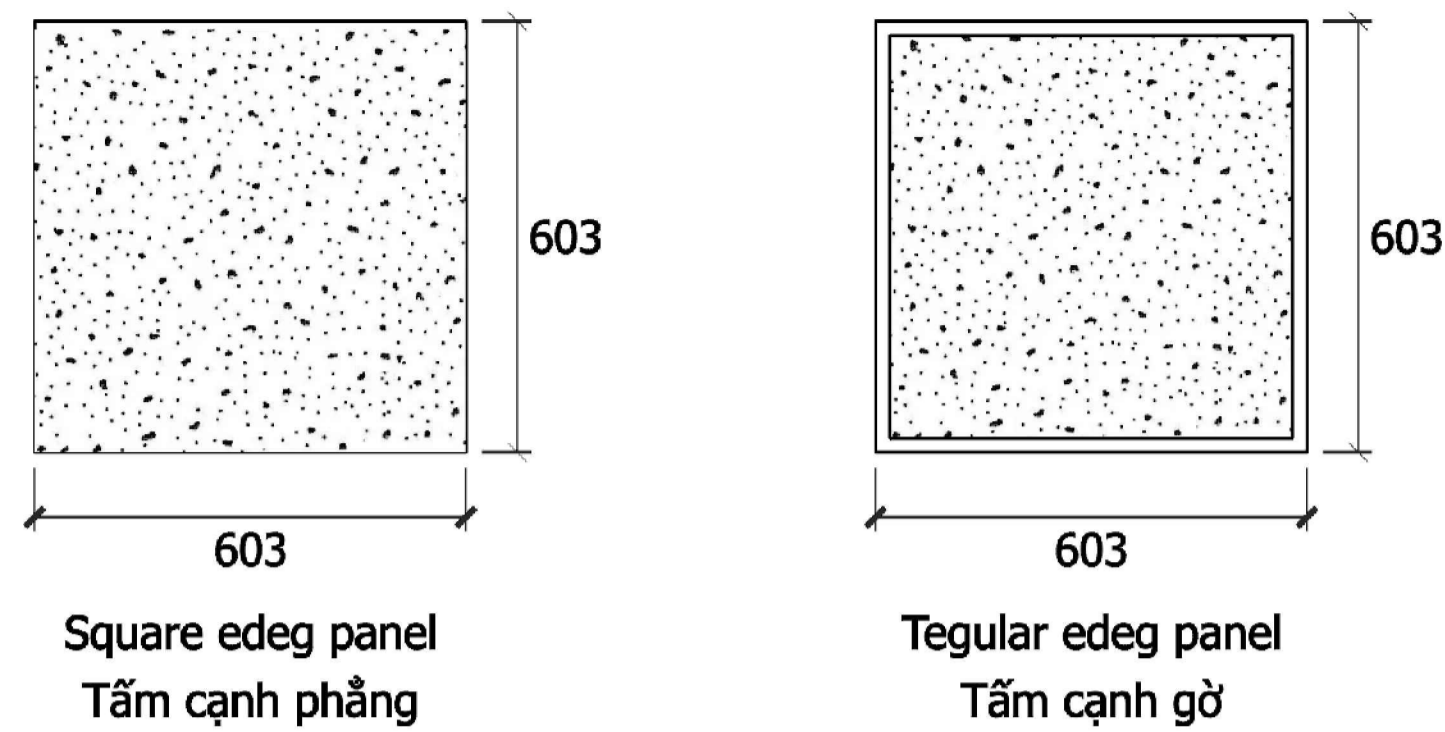


Austrong Products

MINERAL FIBER CEILING TRẦN SỢI KHOÁNG TIÊU ÂM

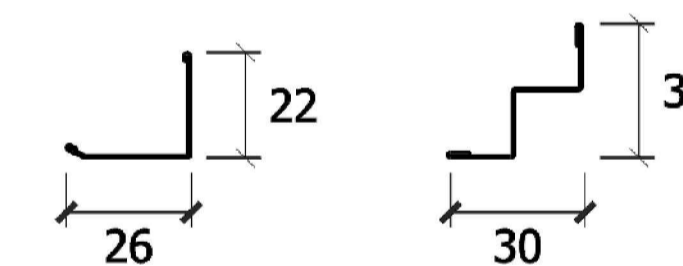
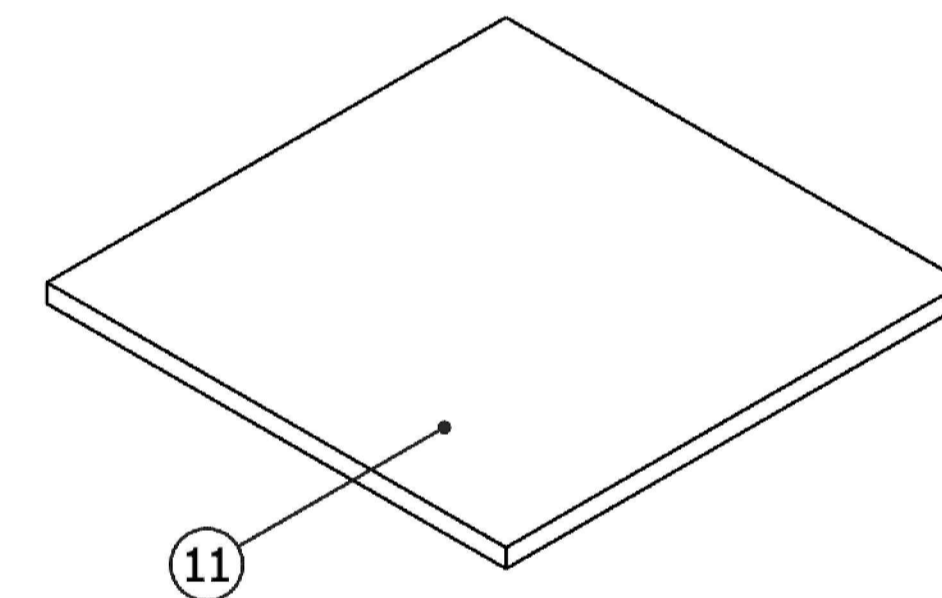
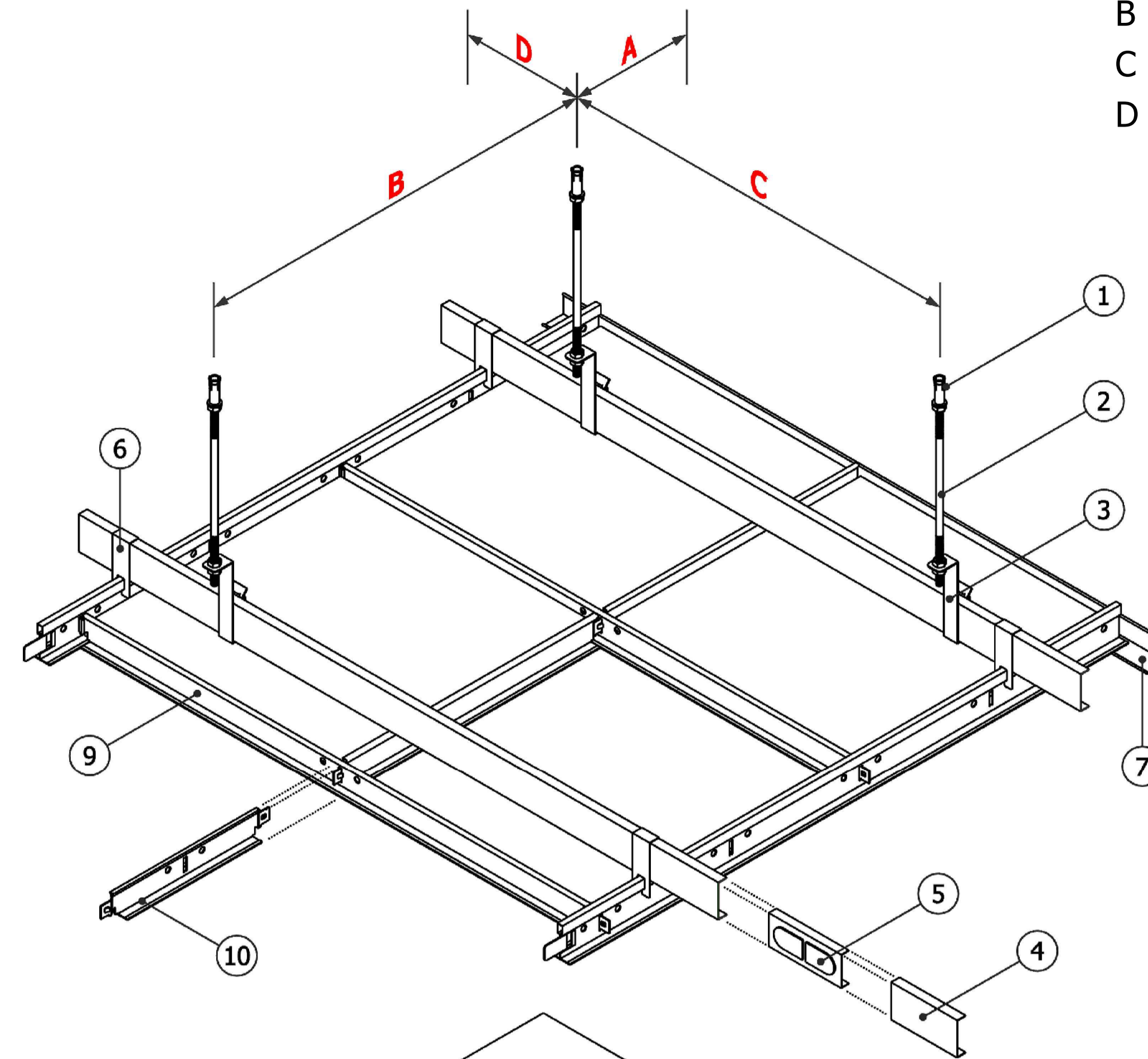
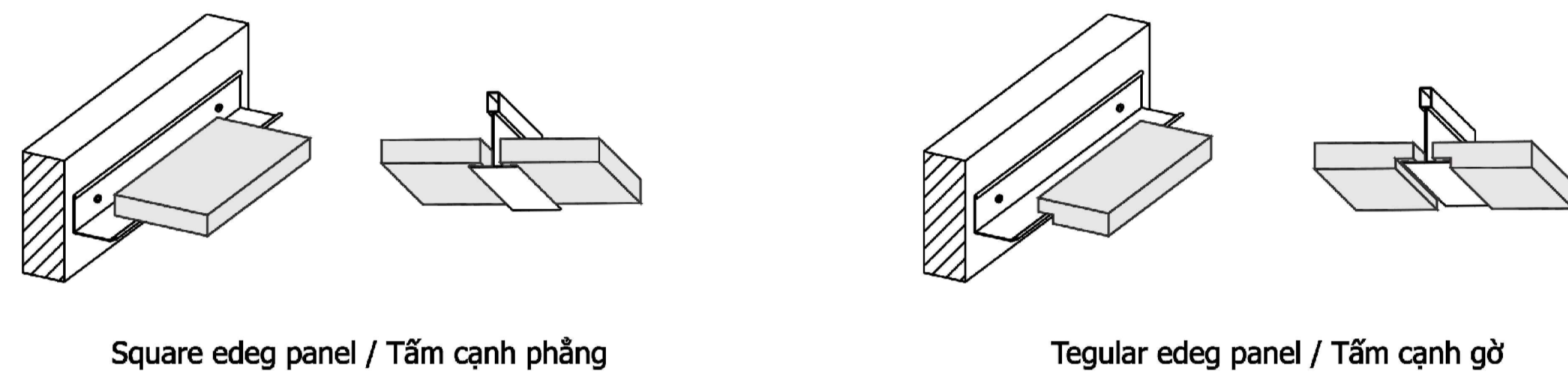
A ≤ 300 mm
B ≤ 1200 mm
C ≤ 1200 mm
D ≤ 300 mm



Standard Specifications Thông số kỹ thuật tiêu chuẩn

| Dimension / Kích thước |
|------------------------------|
| 603x603x15 mm (Square edeg) |
| 603x603x15 mm (Tegular edeg) |

TYPICAL SECTION / MẶT CẮT ĐIỂN HÌNH



WALL ANGLE / VIỀN TƯỜNG

TECHNICAL PROPERTIES / TÍNH CHẤT KỸ THUẬT SẢN PHẨM

FIRE
Class 1 surface spread of flame to Bs476: Part 7
Class B1 as per DIN 4102 part 4
Cấp độ ngăn cháy lan đến 1 giờ

SOUND ABSORPTION
Sound absorption
Hệ số tiêu âm được xác định
NRC = 0.6

LIGHT REFLECTANCE
Up to 90%
Phản xạ ánh sáng đến 90%

THERMAL
Thermal conductivity
Hệ số truyền nhiệt tiếp xúc
 $\lambda = 0.052 - 0.057 \text{ W/mK}$

SOUND ATTENUATION
Sound attenuation as per
Chỉ số cách âm được xác định
 $D_{n,cw} = 34 \text{ dB (15 mm thick)}$

HUMIDITY
Humidity resistant panels
up to 95% RH and 40°C
Khả năng kháng ẩm của tấm
đến 95% RH và 40°C

TYPICAL STRUCTURE / CẤU TẠO ĐIỂN HÌNH

- Bullet fastener M6:** Galvanized steel, used to hang threaded rod from concrete ceiling
Nốt dạn M6: Làm từ thép mạ kẽm, sử dụng để treo thanh ren lên trần bê tông
- Threaded rod M6:** Galvanized steel, used to hang carriers and M6 nut used to adjust the height
Thanh ren M6: Làm từ thép mạ kẽm, dùng để treo hệ khung xương và đai ốc M6 được sử dụng để điều chỉnh cao độ trần
- Hanger:** Used to hang main carriers
Móc treo khung: Dùng để treo khung chính
- Main carrier:** Used to hang the carriers and create stability for the ceiling system
Khung chính: Sử dụng treo hệ xương trần và tăng độ vững chắc cho hệ trần
- Connector:** Connect main carriers together
Nối khung chính: Dùng để nối khung chính
- T-Shaped hanger:** Used to hang T-Shaped carrier
Móc treo T-Shaped: Dùng để treo hệ xương T-Shaped
- Wall angle:** Made from aluminum alloy steel and pre-painted. Hold the ceiling panel at the corner of the wall
Thanh viền tường: Làm từ nhôm hợp kim và được phủ màu. Dùng để giữ tấm trần ở góc tường và tạo độ thẩm mỹ
- T-Shaped main 3660:** Galvanized steel. Support ceiling panels
Xương chính T-Shaped 3660: Làm từ thép mạ kẽm. Dùng đỡ tấm trần
- T-Shaped cross 1220:** Galvanized steel. Support ceiling panels
Xương phụ T-Shaped 1220: Làm từ thép mạ kẽm. Dùng đỡ tấm trần
- T-Shaped cross 610:** Galvanized steel. Support ceiling panels
Xương phụ T-Shaped 610: Làm từ thép mạ kẽm. Dùng đỡ tấm trần
- Austrong mineral fiber panel:** The panel surface is perforated to absorb sound.
Tấm trần sợi khoáng Austrong: Bề mặt tấm được đục lỗ tiêu âm

TECHNICAL STANDARDS:

- **Material:** These ceiling tiles are made from recycled newspaper, perlite, fiberglass, mineral wool, and binding agents, making them highly reliable sound-absorbing and fire protection solution
- Related accessories are made from galvanized steel
Certificate: ASTM C635/C635M-17
- According to Austrong technical standards

TIÊU CHUẨN KỸ THUẬT:

- **Vật liệu:** Tấm trần được chế tạo từ giấy tái chế, đá trân châu, sợi thủy tinh, bông khoáng thể hệ mới và chất kết dính, khiến chúng trở thành giải pháp chống cháy và hấp thụ âm thanh tuyệt vời
- Khung trần và phụ kiện làm bằng thép mạ kẽm
Chứng nhận đạt tiêu chuẩn: ASTM C635/C635M-17
- Theo tiêu chuẩn kỹ thuật của Austrong

| Revisions | | |
|-----------|------|-------------|
| No | Date | Description |
| | | |
| | | |
| | | |
| | | |
| | | |
| | | |
| | | |
| | | |
| | | |
| | | |

Owner:

Project:

Category:

Location:

Contractor:
Austrong Group
Ceiling - Sun Louver - Façade
Hanoi - Office:
No 49 Ln 15 An Duong Vuong Road, Phu Thuong Ward,
Tay Ho District, Hanoi City, Vietnam
Ho Chi Minh - Office:
No 73-75 S3 Road, Tay Thanh Ward, Tan Phu District,
Ho Chi Minh City, Vietnam
Website: www.austrong.com.vn

| Function | Name | Signature |
|----------|-------------------|-----------|
| Approved | | |
| Checked | Nguyễn Trung Kiên | |
| Designed | Nguyễn Trung Kiên | |

Title Drawing:
**BẢN VẼ SƠ BỘ
TRẦN SỢI KHOÁNG**

| | | |
|-------------|---------|--------------|
| Scale | | Format |
| Date | 01/2024 | A3 (420x297) |
| Drawing No. | | |

© This drawing is copyright by AUSTRONG GROUP